

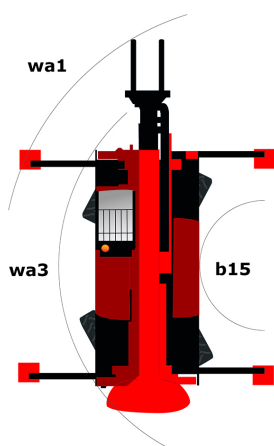
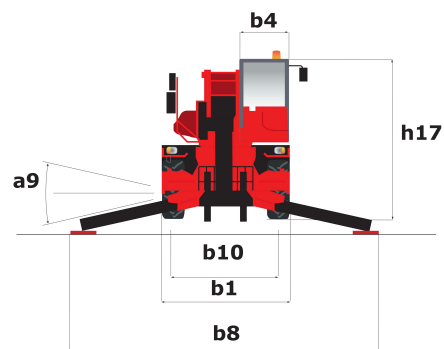
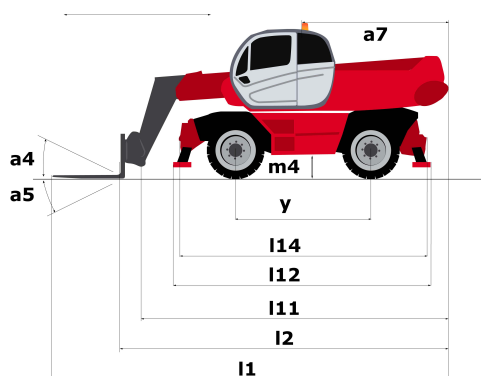
Scheda tecnica

# **MRT 2545 EASY 3B S2 360**

Sollevatori telescopici rotativi



Capacità	Metrico
Capacità massima a 500 mm di baricentro	4500 kg
Altezza di sollevamento massima	24.70 m
Sbraccio massimo	19.40 m
Dimensioni	
l2 - Lunghezza al portaforche	7.06 m
l1 - Lunghezza massima	8.26 m
b1 - Larghezza massima	2.50 m
b7 - Larghezza massima con stabilizzatori estesi	4.98 m
h17 - Altezza alla cabina	3.02 m
Wa3 - Raggio di sterzata esterno telaio	4.62 m
m4 - Altezza libera dal suolo	0.32 m
a4 - Angolo di inclinazione verso l'alto	10 °
a5 - Angolo di inclinazione verso il basso	107 °
Pneumatici standard	Gomme pneumatiche
Forche standard	1200x150x50
Peso	15540 kg
Stabilizzatori	
Tipo	A compasso
Comandi	Individuale o simultaneo
Motore	
Marca	Perkins
Norme ambientali	854F-E34TA
Potenza	102 cv / 75 kW
Coppia massima.	420 Nm a 1400 g/m
Numero di cilindri - Cilindrata	4 - 3400 cm <sup>3</sup>
Iniezione	Diretta
Raffreddamento	Acqua
Trasmissione	
Tipo	Idrostatico
Velocità di traslazione massima (può variare in base alla regolamentazione applicabile)	32 km/h
Forza di trazione	7900 daN
Freno di stazionamento	Freno di stazionamento automatico di tipo negativo
Freno di servizio	Idraulici
Idraulica	
Tipo di pompa	Pompa a ingranaggi
Portata	115 l/min
Pressione	270 bar
Serbatoi	
Olio idraulico	150 l
Carburante	130 l
Rumorosità e vibrazioni	
Rumorosità al posto di guida (LpA)	79.70 dB(A)
Rumorosità nell'ambiente (Lwa)	105 dB(A)
Vibrazione sul complesso mani/braccia	<2.50 m/s <sup>2</sup>



**Altri dati**

l12 - Lunghezza agli stabilizzatori

b7 - Larghezza massima con stabilizzatori estesi

b4 - Larghezza cabina

l14 - Lunghezza telaio

y - Interasse delle ruote

a4 - Angolo di inclinazione verso l'alto

a5 - Angolo di inclinazione verso il basso

a7 - Sbalzo del contrappeso (torretta 90°)

b10 - Carreggiata (centro delle ruote) anteriore

b11 - Carreggiata (centro delle ruote) posteriore

Wa1 - Raggio di sterzata esterno (con forche)

b15 - Raggio di sterzata interno

**Metrico**

4.35 m

4.98 m

0.95 m

4.71 m

2.75 m

10 °

107 °

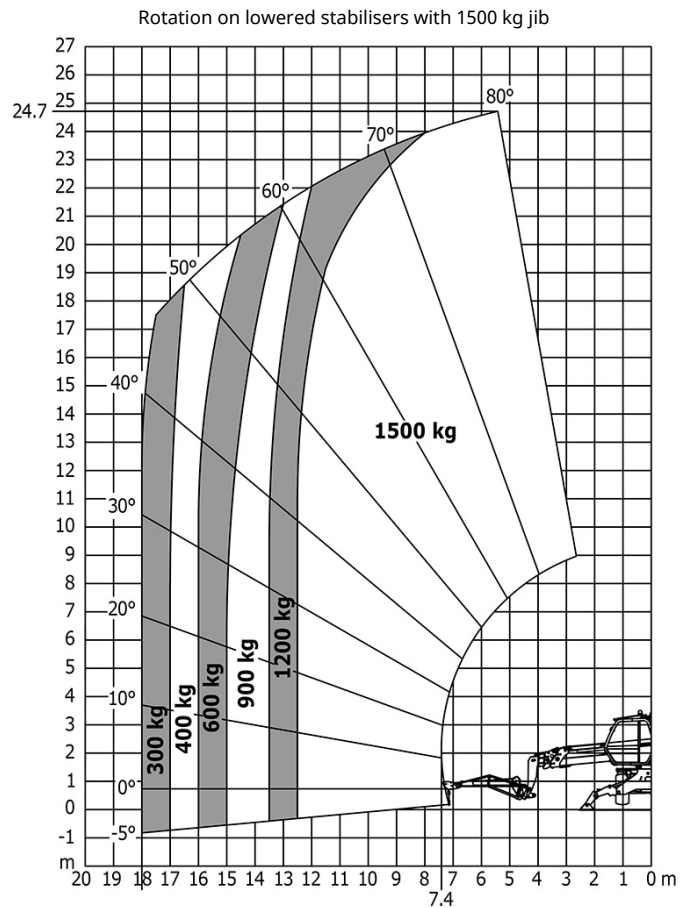
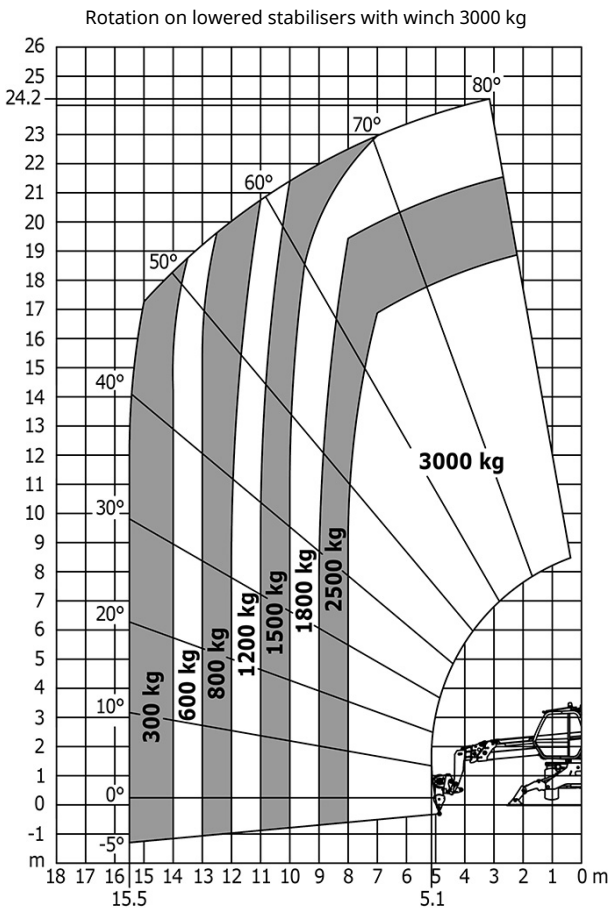
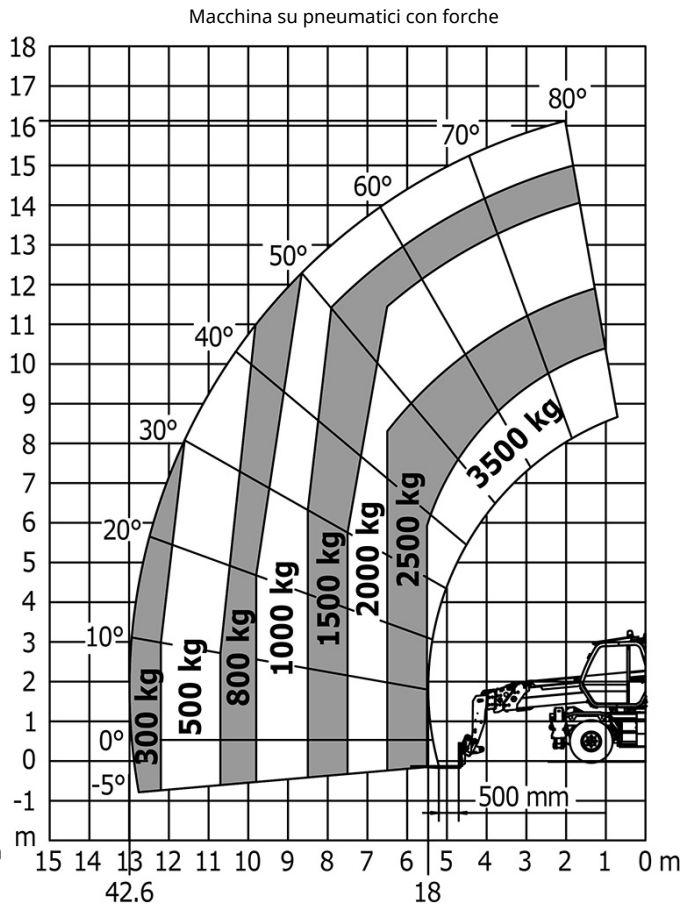
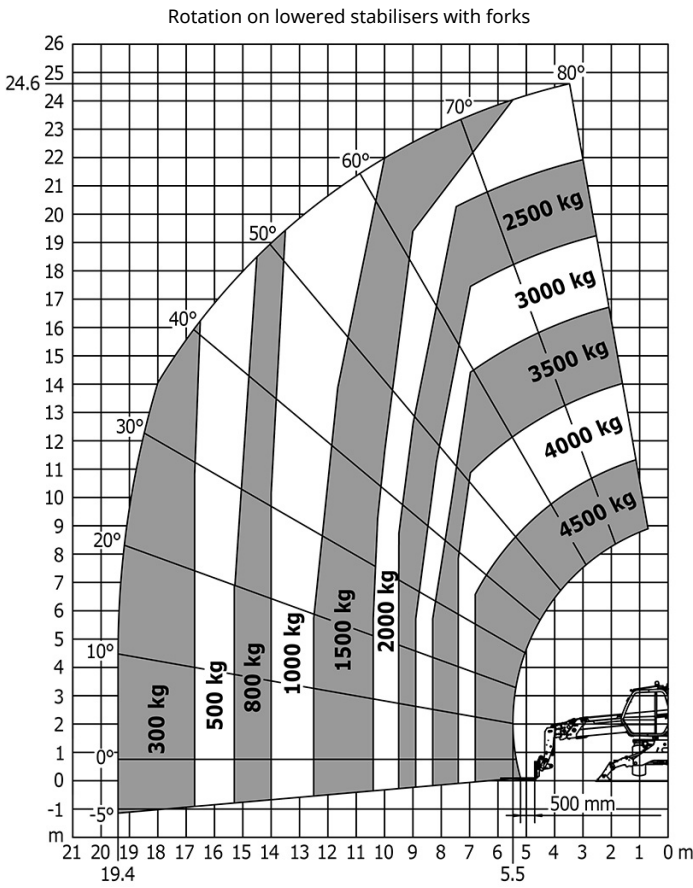
3.03 m

2.04 m

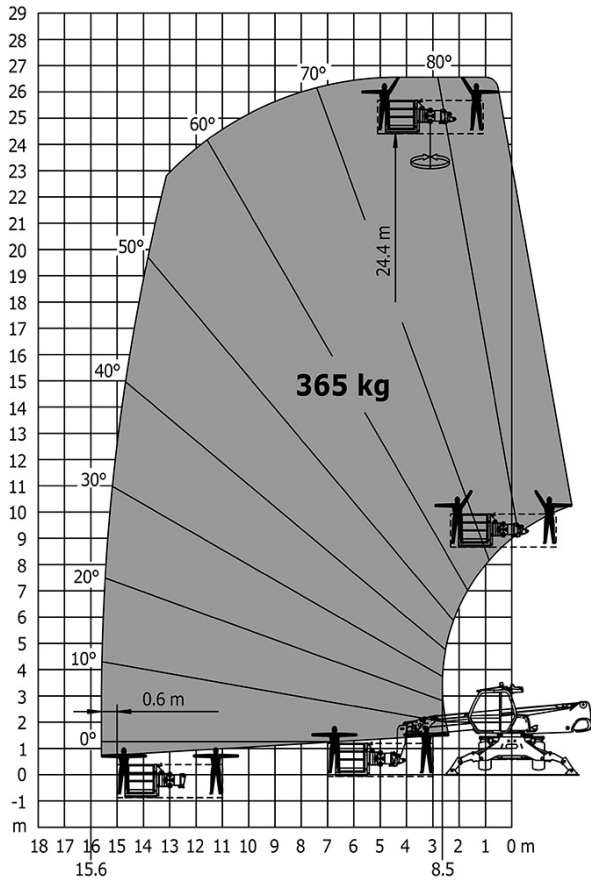
2.04 m

4.62 m

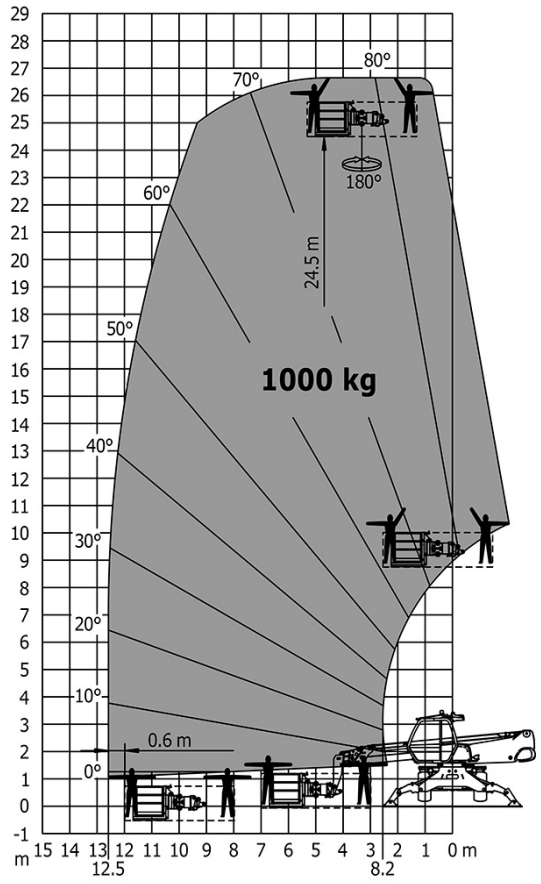
1.40 m

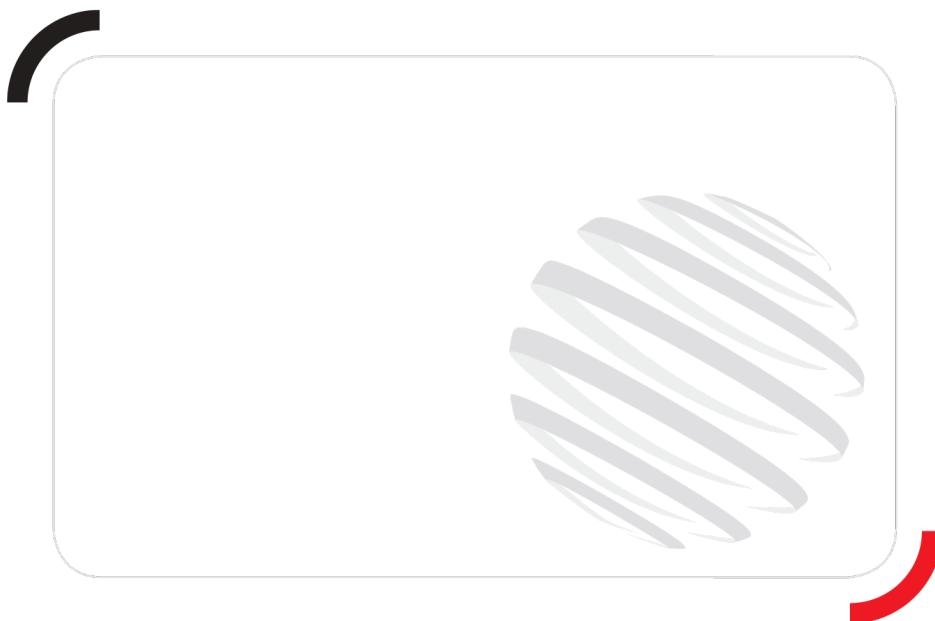


Rotation on lowered stabilisers with 365 kg platform



Rotation on lowered stabilisers with 1000 kg platform





Siège Social  
430 rue de l'Aubinière - 44150 Ancenis Cedex - France  
Tel: +33(0)2 40 09 10 11 - Fax: +33 (0)2 40 09 10 97  
[www.manitou.com](http://www.manitou.com)



Questa brochure descrive le versioni e le opzioni di configurazione dei prodotti MANITOU che possono essere dotati di diverse attrezzature. A seconda della versione, le attrezzature descritte in questa brochure possono essere dotazioni standard, opzionali o non disponibili. MANITOU si riserva il diritto di modificare le specifiche illustrate e descritte in qualsiasi momento e senza preavviso alcuno. Il fabbricante declina ogni responsabilità per le specifiche fornite. Per ulteriori informazioni, contattare il concessionario locale MANITOU. Documento non contrattuale. Le descrizioni dei prodotti possono differire dai prodotti effettivi. L'elenco delle specifiche non è esaustivo. I loghi e l'identità visiva dell'azienda sono proprietà esclusiva di MANITOU e non devono essere utilizzate senza autorizzazione. Tutti i diritti riservati. Le foto e i grafici contenuti in questa brochure sono forniti esclusivamente a fine informativo.

MANITOU BF SA - MANITOU BF SA - Società per azioni con consiglio di amministrazione - Capitale sociale: 39.547.824 euro - 857 802 508 RCS Nantes